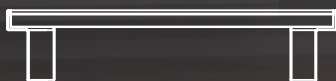




MANUAL TÉCNICO

# PUXADOR PERFIL ALUMÍNIO ATHOS

**HAUT**



**COURBE**

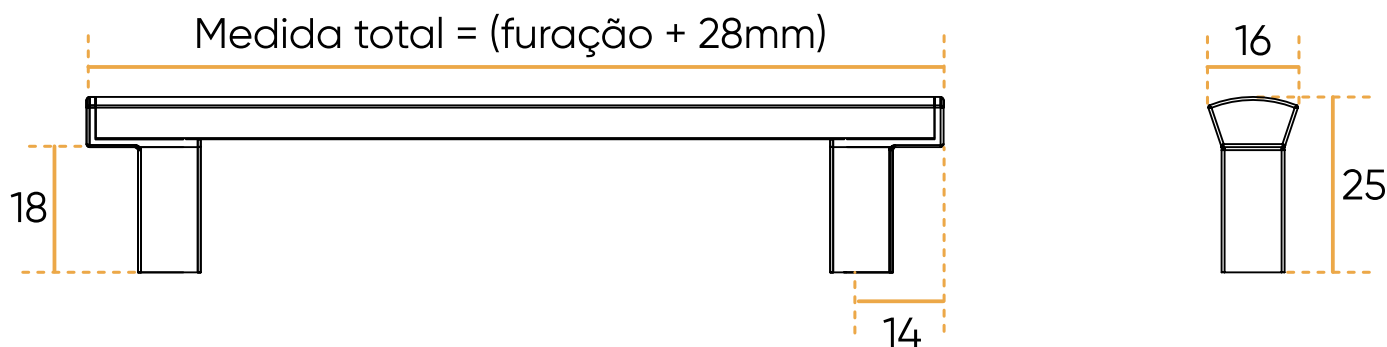


**BAS**



# ATHOS HAUT

opções de furação: 96mm a 704mm



OBS: Medidas em milímetros

Consulte na última pág. a Tabela de Especificação do parafuso adequado para cada produto.



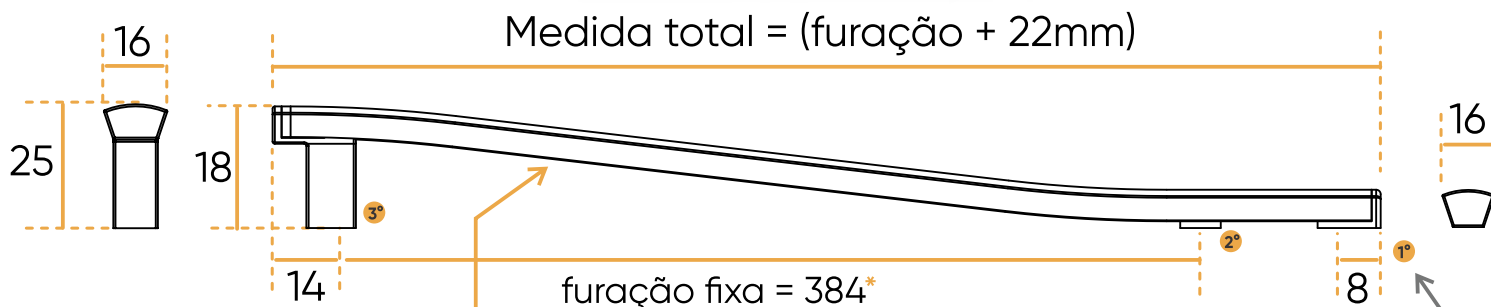
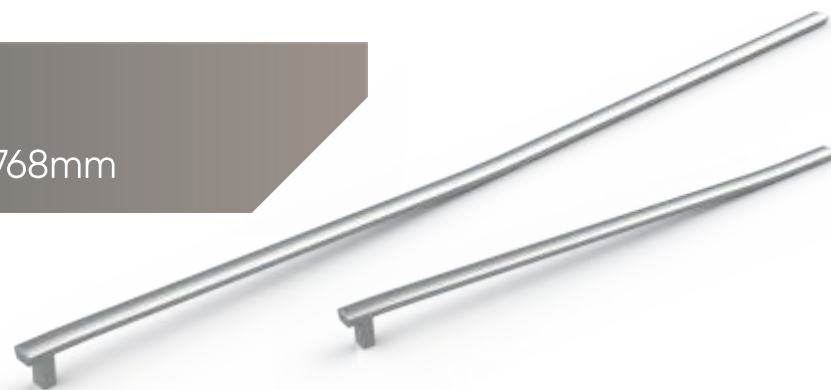
Inspirado nos grafismos do artista Athos Bulcão, que nos detalhes e na leveza de seus desenhos transmitia suas mensagens e com o mesmo módulo fazia diversas aplicações, criando assim um padrão.

O Perfil de Alumínio Athos permite flexibilidade na utilização, um mesmo perfil e variações de ponteiros criam composições diversas e características únicas ao mobiliário.



# ATHOS COURBE

opções de furação: 416mm a 768mm



O Perfil Athos é fornecido em uma barra reta. Ao fixar ocorre uma leve curvatura devido a diferença de altura das ponteiras.

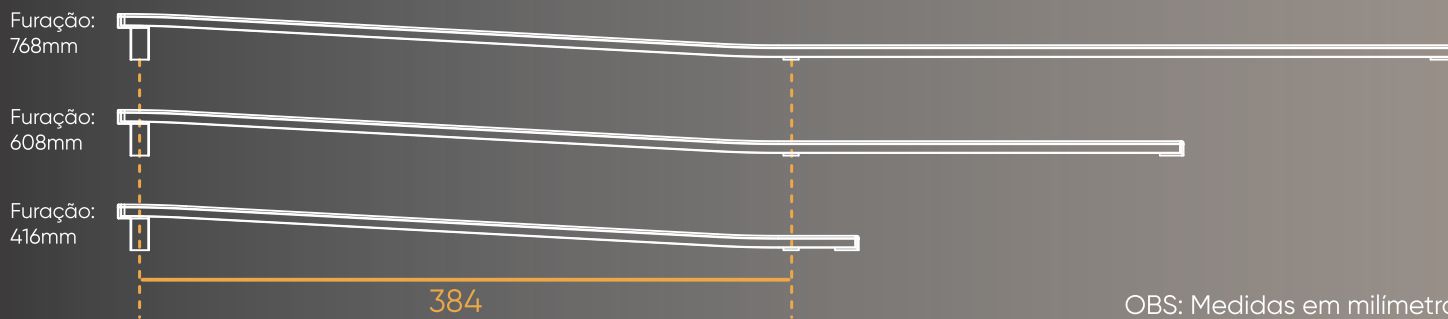
## Como instalar:

- 1° Fixar a ponteira menor;
- 2° Fixar a ponteira intermediária;
- 3° Fixar a ponteira maior.

Consulte na última pág. a Tabela de Especificação do parafuso adequado para cada produto.



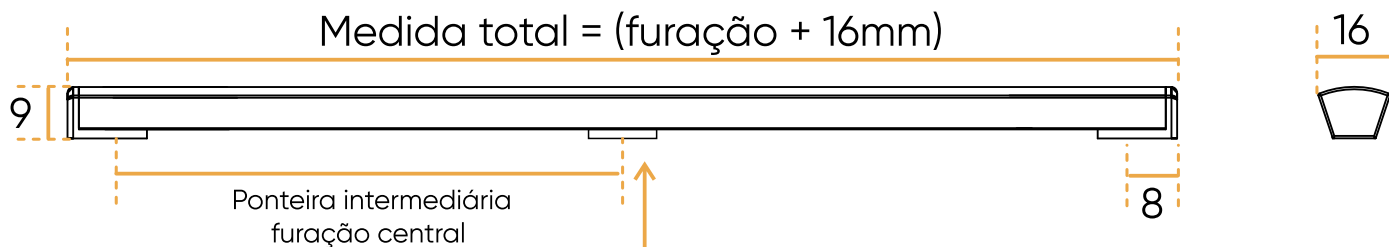
## \*Exemplos furação fixa 384mm - Ponteira Intermediária:



OBS: Medidas em milímetros

# ATHOS BAS

opções de furação: 96mm a 960mm



Quando utilizar a Ponteira Intermediária:

Para furação igual ou maior a 320mm,  
acrescentar 01 Ponteira Intermediária  
para fixação no centro do puxador.

OBS: Medidas em milímetros

Consulte na última pág. a Tabela  
de Especificação do parafuso  
adequado para cada produto.



## TABELA DE ESPECIFICAÇÃO:

Parafuso cabeça flangeada sem ponta.



	CHAPA 12mm	CHAPA 15mm	CHAPA 18mm
ATHOS HAUT	3,5x25mm	3,5x30mm	3,5x30mm
ATHOS COURBE	3,5x18mm <i>(Pont. menor e intermediária)</i>	3,5x20mm <i>(Pont. menor e intermediária)</i>	3,5x22mm <i>(Pont. menor e intermediária)</i>
	3,5x25mm <i>(Pont. maior)</i>	3,5x30mm <i>(Pont. maior)</i>	3,5x30mm <i>(Pont. maior)</i>
ATHOS BAS	3,5x18mm	3,5x20mm	3,5x22mm